

**Beplantingsplan uitbreiding houtsingels**  
(aansluitend op het assortiment van bestaande singel)

Te beplanten oppervlakte: 400 m<sup>2</sup>  
Plantafstand 125x125 cm  
Aantal planten: 250 st  
Plantwijze: vrije keus  
Leveringskwaliteit plantmateriaal: bosplantsoen 80-120 (2+1)

Sortiment:	aantal
Boomsoorten	
30% Quercus robur, inlandse eik	75
10% Alnus glutinosa	25
10% Betula pendula	25

Struikensorten:	
10% Corylus avellana, hazelaar	25
10% Amelanchier lamarckii, krent	25
10% Sorbus aucuparia, lijsterbes	25
10% Viburnum opulus, gelderse roos	25

Verrijkingssortiment aan te planten in de randen	aantal
3% Malus sylvestris, Wilde Appel	8
3% Prunus, Roggepruim	8
4% Rosa arvensis, Bosroos	9

**Toelichting**

De hoofd houtsoort, voor de aanleg, is de inlandse eik. Naast deze boomsoort worden elsen en berken geplant. De els en berk groeien snel en geeft snel aankleding van het erf. Door beheer (dunning) worden in de komende 20 jaar de els afgezet. Er worden vijf soorten inheemse struiken aangeplant voor de onderbegroeiing.

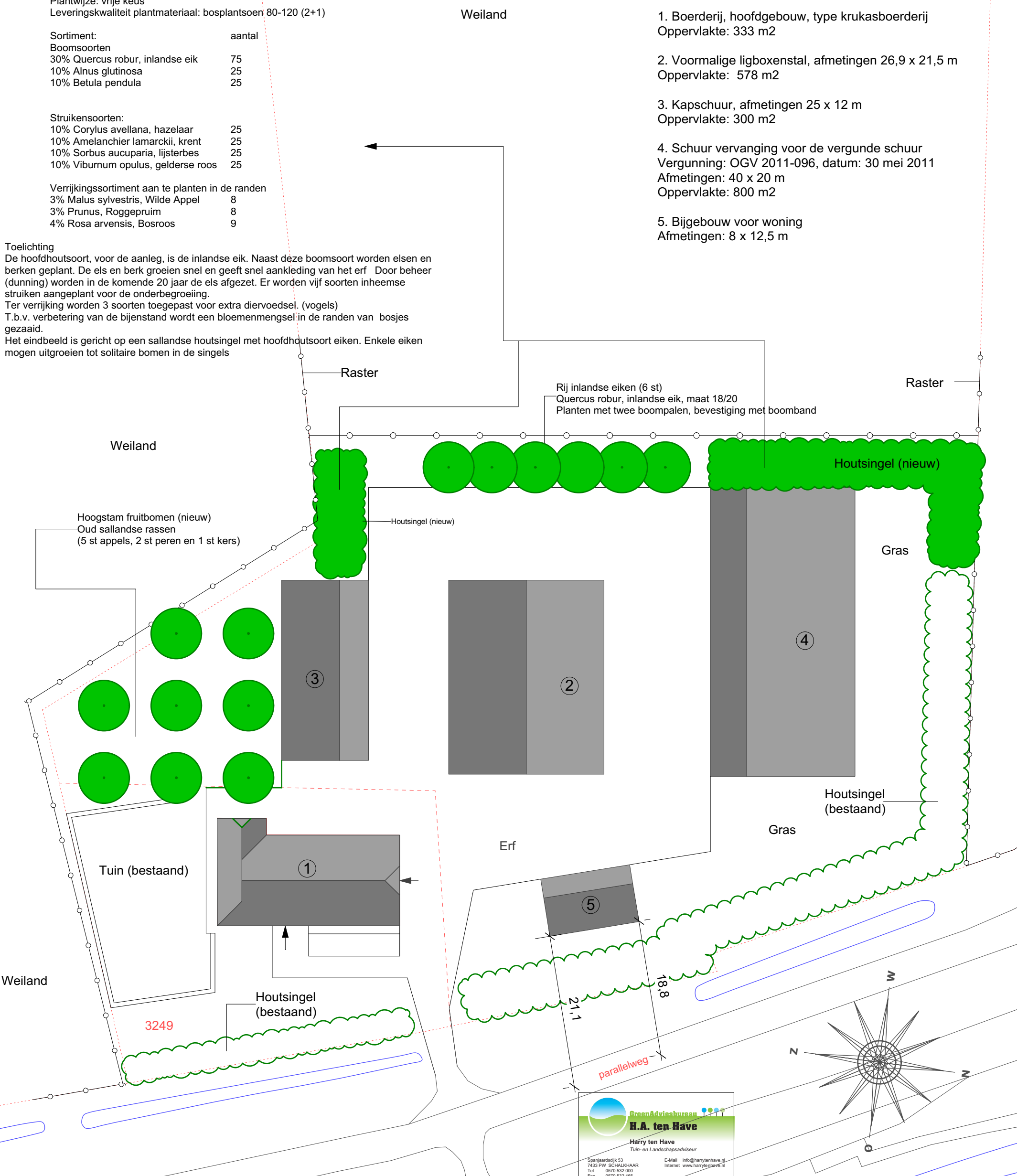
Ter verrijking worden 3 soorten toegepast voor extra diervoedsel. (vogels)

T.b.v. verbetering van de bijenstand wordt een bloemenmengsel in de randen van bosjes gezaaid.

Het eindbeeld is gericht op een sllandse houtsingel met hoofd houtsoort eiken. Enkele eiken mogen uitgroeien tot solitaire bomen in de singels

**Overzicht gebouwen op het nieuwe erf**

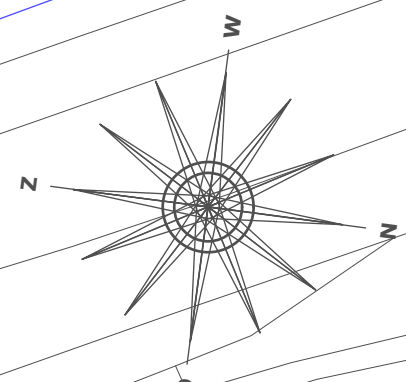
1. Boerderij, hoofdgebouw, type krukasboerderij  
Oppervlakte: 333 m<sup>2</sup>
2. Voormalige ligboxenstal, afmetingen 26,9 x 21,5 m  
Oppervlakte: 578 m<sup>2</sup>
3. Kapschuur, afmetingen 25 x 12 m  
Oppervlakte: 300 m<sup>2</sup>
4. Schuur vervanging voor de vergunde schuur  
Vergunning: OGV 2011-096, datum: 30 mei 2011  
Afmetingen: 40 x 20 m  
Oppervlakte: 800 m<sup>2</sup>
5. Bijgebouw voor woning  
Afmetingen: 8 x 12,5 m



**Groenadviesbureau H.A. ten Have**  
Harry ten Have  
Tuin- en Landschapsadviseur

Spanjaardsdijk 53  
7433 PW SCHALKHAAR  
Tel. 0570 532 000  
Fax 0570 532 465  
Mobiel 0651 346 628

E-Mail: info@harrytenhave.nl  
Internet: www.harrytenhave.nl



**Nieuwe situatie erf Heinoseweg 11**  
**Erf- en landschapsplan**  
dhr. en mevr. Vreeswijk  
Heinoseweg 11 8101 RA Raalte

Schaal: 1:500  
Datum: 2 december 2014, 20 maart 2017

Groenadviesbureau H.A. ten Have  
Spanjaardsdijk 53 7433 PW Schalkhaar  
Telefoon 06-51346628 of 0570-532000 E-mail: info@harrytenhave.nl